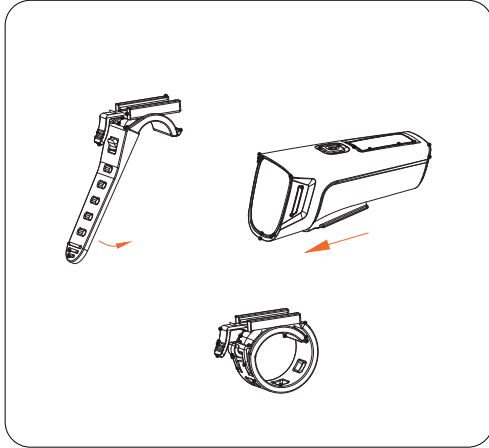
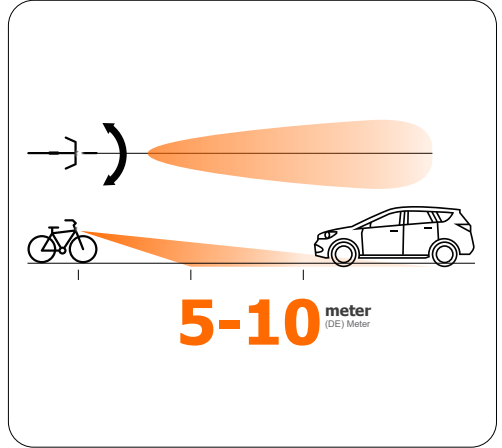


# DICE F100 Link & DICE R Brake Link Link Connected Version

## Mounting -Montage



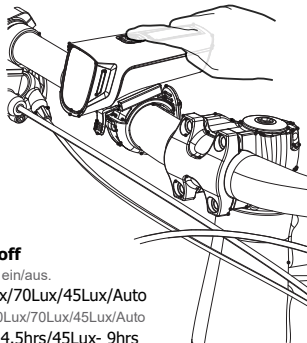
## Set up -Konfiguration



## Operation -Bedienung

### Memory mode function

(DE) Speichermodusfunktion



### Press -presser

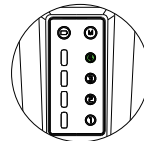
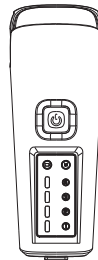
#### Long Push for On/off

(DE) Langes Drücken für ein/aus.

Short push for 100Lux/70Lux/45Lux/Auto

(DE) kurz drücken für 100Lux/70Lux/45Lux/Auto

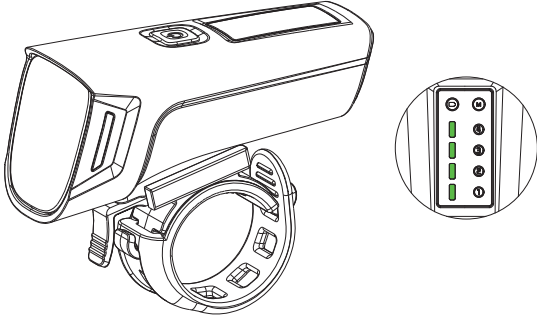
100Lux- 3hrs/70Lux- 4.5hrs/45Lux- 9hrs



- ④ High-Hoch green- grün
- ③ Mid-Mitte green- grün
- ② Low-Niedrig green- grün
- ① Auto-Auto green- grün

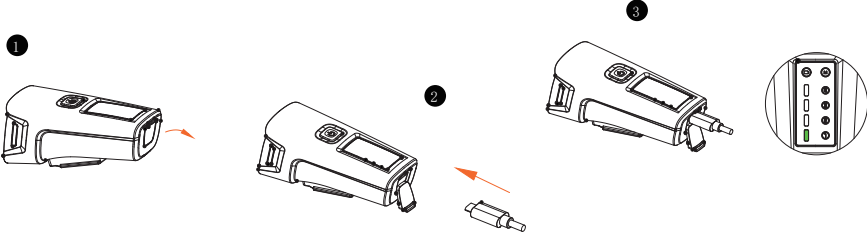
# DICE F100 Link

## Battery indicator - Akkuanzeige



| 1 | 2 | 3 | 4 | Battery Icon | Percentage |
|---|---|---|---|--------------|------------|
| ■ | ■ | ■ | ■ |              | 100%       |
| ■ | ■ | ■ | □ |              | 75%        |
| ■ | ■ | □ | □ |              | 50%        |
| ■ | □ | □ | □ |              | 25%        |

## Charging -Laden



**It can be charged with any device**  
(DE) Es kann mit jedem Gerät aufgeladen werden

■ LED flashing green- Charging  
(DE) LED blinkt grün – Ladevorgang

■ LED steady green - Charging completed  
(DE) LED leuchtet dauerhaft grün – Ladevorgang abgeschlossen

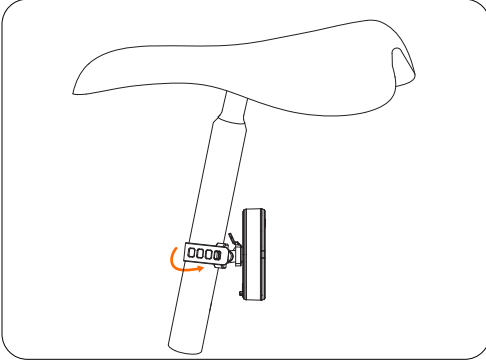
5hrs

USB-Lader  
 Smartphone  
 Laptop  
 Powerbank

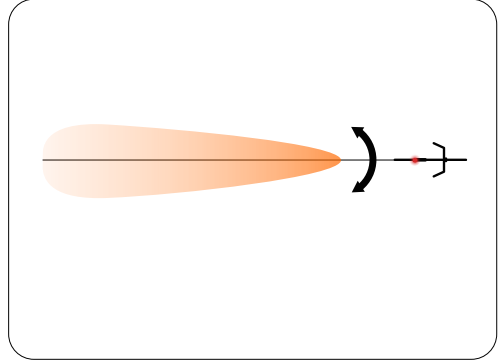
Die Lampe enthält einen Akku. Die Lampe muss ordnungsgemäß entsorgt werden, z.B. auf einem Recyclinghof.

# DICE R Brake Link

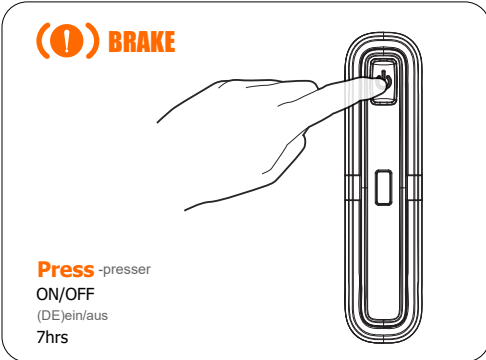
## Mounting -Montage



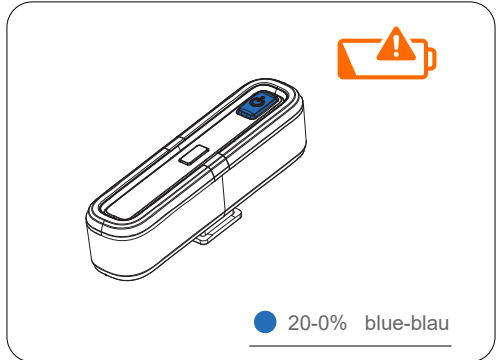
## Set up -Konfiguration



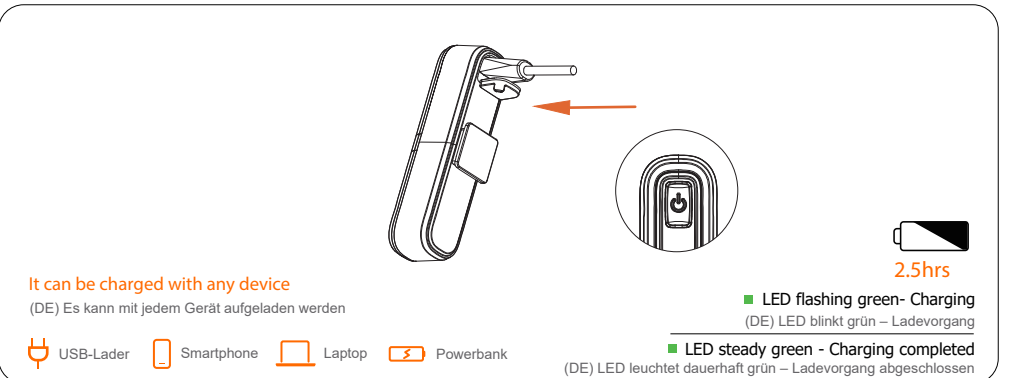
## Operation -Bedienung



## Battery indicator -Akkuanzeige



## Charging -Laden



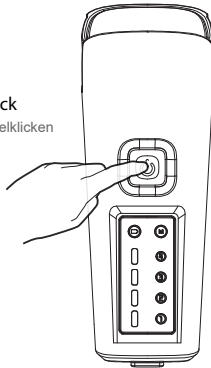
# DICE F100 Link & DICE R Brake Link Link Connected Version

Front light and rear light can pair automatically, if not, please operate it as below

(DE) Die Vorder- und Rücklichter koppeln sich automatisch. Sollte dies nicht der Fall sein, gehen Sie bitte wie folgt vor:

Turn on and double click

(DE) Einschalten und doppelklicken



Turn on and double click

(DE) Einschalten und doppelklicken

